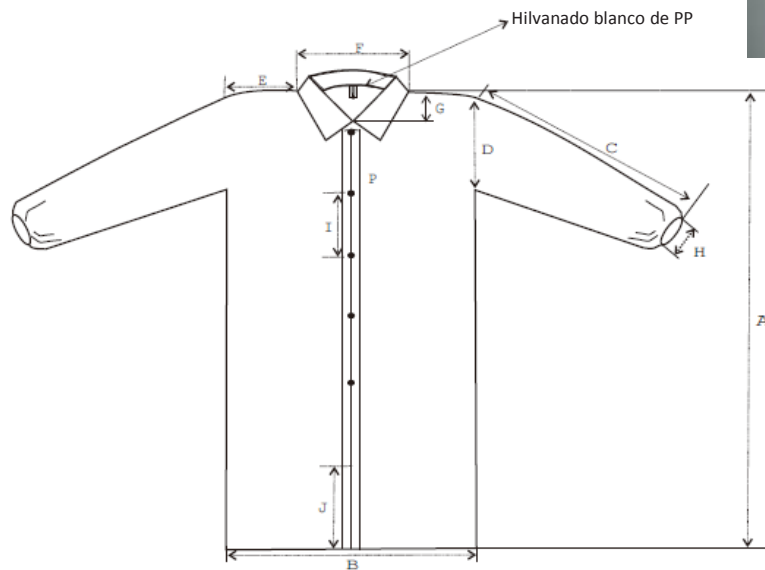


Descripción del producto:	Bata de laboratorio de polipropileno, blanca, S
Código de producto:	15431922 (17-100-801)
Material:	50 g/m ² de PP SB
Tamaño:	Pequeño
Presentación:	25 unidades/bolsa/caja
Dimensiones del envase de cartón:	32 x 28 x 25 cm



Elemento	Longitud	Margen	Comentarios
A	90 cm	+/- 2 cm	
B	61,5/133 cm	+/- 2 cm	
C	53 cm	+/- 2 cm	
D	25 cm	+/- 2 cm	
E	19 cm	+/- 2 cm	
F	24 cm	+/- 1 cm	
G	8 cm	+/- 1 cm	
H	8 cm	+/- 2 cm	
I	13 cm	+/- 1 cm	
J	27 cm	+/- 1 cm	Parte trasera abierta